

NL

GEBRUIKSAANWIJZING

GB

OPERATING INSTRUCTIONS



Balkenklem/ Beam clamp
BC/BK
Capacity: 1t-10t



N.B.: Eigenaar en gebruiker moeten deze instructies voor gebruik van de balkenklem lezen en begrijpen.

NOTE: Owner and operator must read and understand this instruction manual before using the beam clamp.

BEDANKT VOOR HET AANSCHAFFEN VAN DE ELLER® BC/BK BALKENKLEM!

I. Algemeen

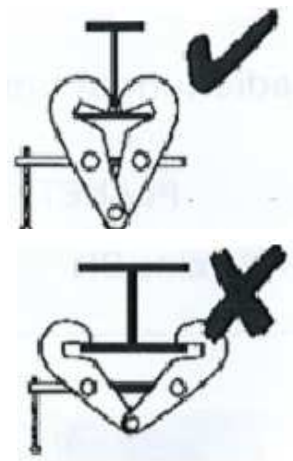
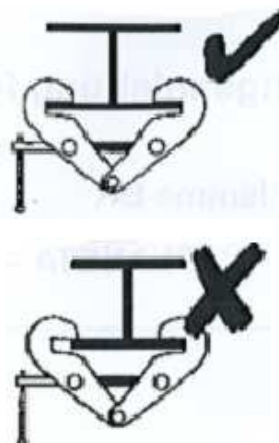
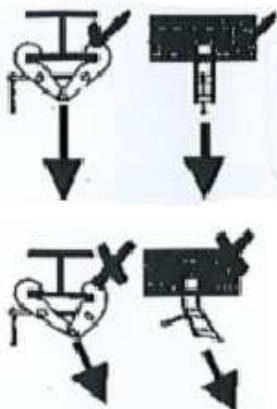
ELLER® BC /BK balkenklem dienen als tijdelijk ophangpunt.

II. Belangrijke opmerkingen

1. De gebruiker van de balkenklem moet voor gebruik de gebruiksaanwijzing lezen en begrijpen.
2. De gebruiker moet deskundig zijn onderricht.
3. De balkenklem onder last nooit onbeheerd laten.
4. De veilige werklast vermeldt op het typeplaatje mag nooit overschreden worden.
5. Het heffen en dalen van lasten moet altijd loodrecht tussen last en de balkenklem gebeuren.
6. Nooit met de balkenklem mensen transporteren en mensen mogen zich niet onder een gehesen last bevinden. Het hijsen van lasten dient te worden vermeden zolang er zich personen in een gevaarlijk bereik van de last bevinden.
7. De gebruiker mag een last pas verplaatsen indien hij/zij ervan overtuigd is dat de last goed is ingehaakt.
8. De balkenklem moet minimaal eenmaal jaarlijks door een deskundige worden geïnspecteerd. De eigenaar is voor schade aansprakelijk en is wettelijk verplicht voor een geldig keuringsbewijs te zorgen.
9. Voor gebruik de balkenklem controleren met betrekking tot beschadigingen, slijtage, corrosie of vervormingen. Deze moeten eerst worden verholpen.
10. Bij storingen dient het apparaat direct uit gebruik genomen te worden.
11. Reparaties aan ELLER® balkenklemmen mogen slechts door de fabrikant of een geschoolde werkplaats met reserve onderdelen van ELLER® worden uitgevoerd.
12. Ook draagconstructies, aanslagmiddelen, ophangpunten, traversen enz. dienen door een deskundige gekeurd te worden.
13. Een veronachtzaming van de gebruiksaanwijzing, ondeskundig gebruik, corrosie door onvoldoende bescherming of eigenmachtige productverbouwingen laten de garantie vervallen.
14. Corrosiegevaar bij permanent contact met ongunstige weersomstandigheden zoals bv. hoge vochtigheid of schadelijke milieuomstandigheden zoals bv. atmosferen met zure dampen, corrosieve gassen of hoge stofconcentratie veroorzaken een vroegtijdige slijtage. Hierdoor vervalt het recht tot of op garantie.

III. Bijzondere veiligheidsinstructies

1. NOOIT de veilige werklast overschrijden.
2. NOOIT last over personen hijsen of personen transporteren.
3. NOOIT de balkenklem zijdelings belasten.
4. NOOIT met een beschadigd balkenklem werken.
5. NOOIT de balkenklem laten vallen of met de balkenklem gooien.
6. NOOIT lassen aan de balkenklem of andere veranderingen aanbrengen.
7. NOOIT de hendel verlengen.
8. NOOIT de balkenklem in een explosie gevaarlijke ruimte gebruiken.
9. NOOIT de balkenklem in extreem vochtige omgeving gebruiken.
10. NOOIT de waarschuwingsinstructies verwijderen.
11. NOOIT de balkenklem als grijpklem gebruiken.
12. NOOIT aan de spindel draaien als de balkenklem belast is.



IV. Instructies voor het gebruik

A. Voor eerste ingebruikname

1. Voor de eerste ingebruikname dient een inspectie door een deskundige te worden uitgevoerd.
2. De inspectie is zowel visueel als functioneel. Hierbij moet worden vastgesteld dat de balkenklem veilig en niet beschadigd is.
3. De balkenklem kan binnen een temperatuurgebied van -10 en +40 graden Celsius worden gebruikt. Bij extreme omstandigheden dient de fabrikant te worden geraadpleegd.

B. Controle voor elk gebruik

1. Voor het aanvangen van de werkzaamheden dient men de klem en de draagconstructie te controleren op fouten en/of gebreken.
2. Controleer de balk op visueel uiterlijke fouten, vervormingen, scheurtjes, slijtage en aantasting door corrosie.
3. Controleer of de bekken van de balkenklem volledig de kanten van het draagvlak omsluiten, zodat de lastpunten op het bovenzvlak van de draagflens liggen.

C. Na elk gebruik

1. Na gebruik dient eventueel aanwezig vuil te worden verwijderd.
2. Sla de balkenklem na gebruik op in een vochtvrije omgeving op om corrosie te voorkomen.

D. Controle en onderhoud

Jaarlijkse keuring inclusief beproeving moet minimaal één keer per jaar (afhankelijk van gebruik) door vakkundig personeel worden uitgevoerd.

Onderhoud:

1. De balkenklem dient altijd in onbelaste toestand te worden gesmeerd. Gebruik de daartoe geëigende smeermiddelen voor het smeren van de balkenklem.

De keuring:

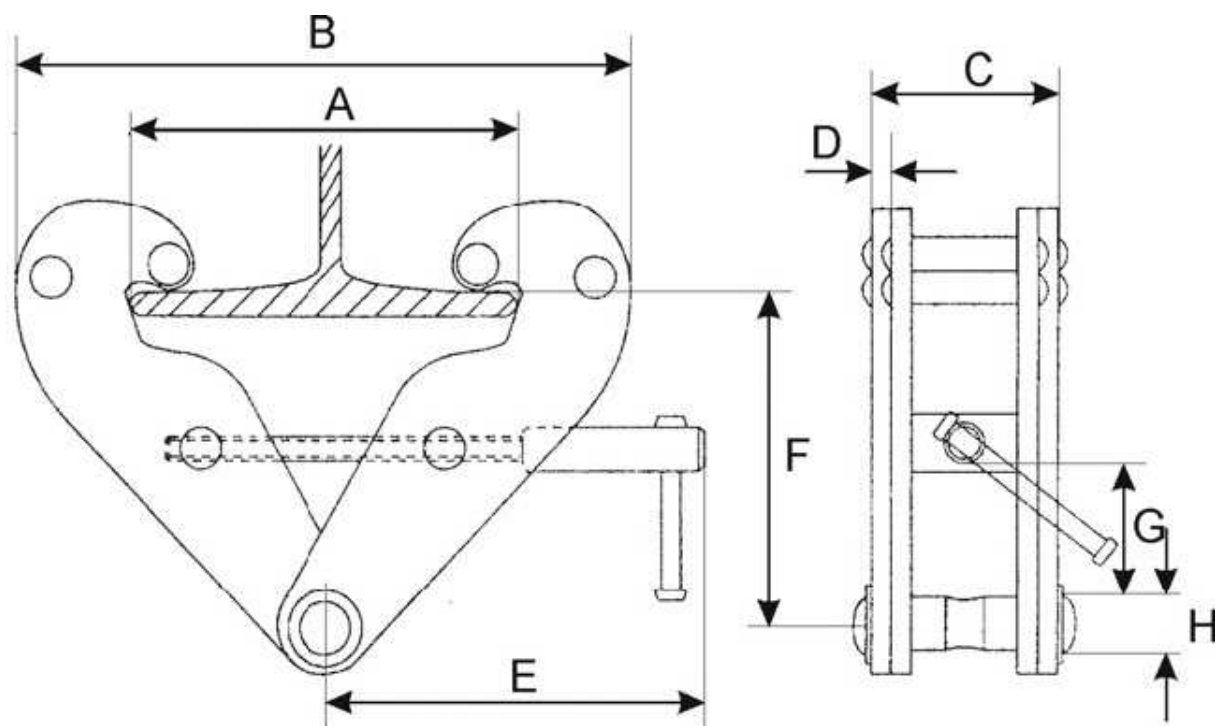
1. Aanwezigheid productomschrijving.
2. Visueel onderzoek op slijtage, scheuren, vervormingen, corrosie en interingen.
3. Vergelijk de gemeten waarden met de nominale afmetingen. (VI Specificatie)
4. Proefbelasting 150%.

Het laten keuren valt onder de verantwoordelijkheid van de eigenaar.

V. Bediening

1. Door de spindel van de klem tegen de klok in te draaien gaan de bekken uit elkaar zodat deze over de flens van een balk past.
2. Door de spindel met de klok mee te draaien sluiten de bekken van de klem zich om de flens van een balk waardoor de kracht volledig over de flens verdeeld wordt. Draai de balkenklem niet binnen of buiten het opgegeven klembereik.
3. De klem kan tegen spontaan openen beveiligd worden door de inbusbout vast te draaien. Een aangebrachte messing schijf achter de inbusbout voorkomt beschadigingen aan de spindel.
4. Bij demontage moet men eerst de inbusbout losdraaien. Let op bij demontage moet de balkenklem onbelast zijn.

VI. Specificatie



Artikelcode	Werklast (t)	Geschikt voor balkbreedte (mm)	Bouwhoogte min/max (mm)	Diameter ophangbout (mm)	Gewicht (kg)
ELBC010	1	75-230	102-160	20	4
ELBC020	2	75-230	102-160	22	5
ELBC030	3	80-320	168-240	24	9
ELBC050	5	90-320	168-240	30	11
ELBC100	10	90-320	172-242	40	18

Afmetingen

Artikelcode	Werklast (t)	Afmetingen (mm)										
		A min	A max	B min	B max	C	D	E	F min	F max	G min	H
ELBC010	1	75	230	180	375	80	5	220	102	160	29	20
ELBC020	2	75	230	180	375	90	5	220	102	160	28	22
ELBC030	3	80	320	220	498	117	8	271	168	240	60	24
ELBC050	5	90	320	220	498	127	10	271	168	240	57	30
ELBC100	10	90	320	250	514	139	16	280	172	242	55	40

I. General Features

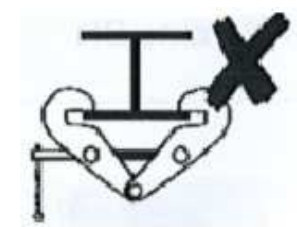
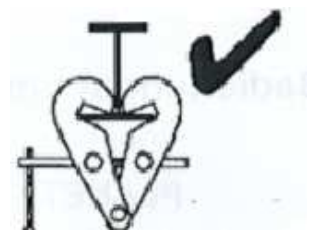
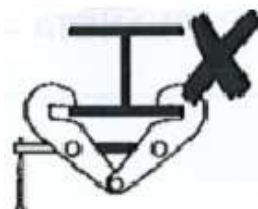
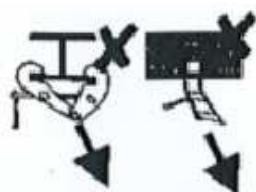
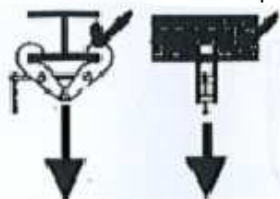
ELLER® BC / BK beam clamp is used as a temporary anchor point.

II. Important indications

1. The user must read these operating instructions carefully prior to the initial operation.
2. Operator must be instructed properly with the beam clamp.
3. Never leave the beam clamp under load unattended!
4. Never exceed the rated lifting capacity indicated on the name plate.
5. The load must be hung in the centre of the suspension bar. Side pull is forbidden as it damages the side plates. Always lift, lower or pull in a straight line between suspension point and load attachment point.
6. Do not transport people with the beam clamp. And people are not allowed to pass under a suspended load.
7. The operator must position the clamp so that it can be operated without the clamp, lifting slings or load posing a danger to himself or others.
8. The beam clamp must be inspected (visually and functionally) once a year by a technical expert. The owner is liable in case of damages and has to provide test certificates.
9. Check the beam clamp regarding damages, external defects, deformations, superficial cracks, wear of corrosion marks before using it and eliminate failures.
10. If defects are found, stop using the clamp immediately.
11. Repair works on ELLER® beam clamp shall only be carried out by the manufacturer or an instructed repair shop respectively by using ELLER® spare parts.
12. Check load carrying constructions, load securing devices, mountings, cross beams etc. regarding load carrying capacity and condition of the required loads by a technical expert.
13. Non-observance of the instruction, improper use, and corrosion by insufficient protection or product alterations without authority result in the expiry of the warranty.
14. Risk of corrosion in case of continuous contact with unfavourable atmospheric conditions as for example high humidity or harmful environmental influences as for example atmospheres with acid vapours, corrosive gases or high dust concentration cause early wear. This effectuates no claim under warranty.

III. Safety instructions

1. DO NOT exceed the rated lifting capacity.
2. DO NOT allow people to pass under a suspended load.
3. NEVER transport people with this beam clamp.
4. NEVER apply side-pull forces to the clamp.
5. NEVER work with a damaged beam clamp.
6. NEVER throw the beam clamp or let it fall from a great height.
7. DO NOT weld on the beam clamp or make other changes to the beam clamp.
8. NEVER extend the handle.
9. NEVER use the beam clamp in potentially explosive zones.
10. NEVER use the beam clamp in an extreme moisture environment.
11. NEVER remove the warning notice.
12. NEVER use the beam clamp as a clamping jaw.
13. NEVER turn the spindle when the clamp is under load.



IV. Assembly instruction prior to initial operation

A. Before initiation

1. Before the first initiation a quality inspection by a technical expert has to be carried out. The inspection is visual and functional and shall establish that the clamp is in a safe condition resp. that any defects found can be corrected before operation commences.
2. The beam clamp can be used in ambient temperatures between -10 C and +40 C. For extreme temperatures outside this range please first contact the manufacturer.

B. Inspection before each application

1. Before starting work inspect the beam clamp and all load bearing constructions every time for visual defects.
2. Inspect the beam clamp and visually check for external defects, deformations, superficial cracks, wear or corrosion marks.
3. The beam clamp jaws must completely grip the profile so that the load is on the top of the beam flange and not on the edge.

C. Store after operation

1. Remove dirt, sand and dust after use.
2. Store the beam clamp in a moisture free environment to prevent corrosion.

D. Inspection and maintenance

Inspections are to be made by a competent person at least once a year unless adverse working conditions dictate shorter periods

Maintenance:

1. Lubricate the beam clamp only when it is not under load.

Inspection:

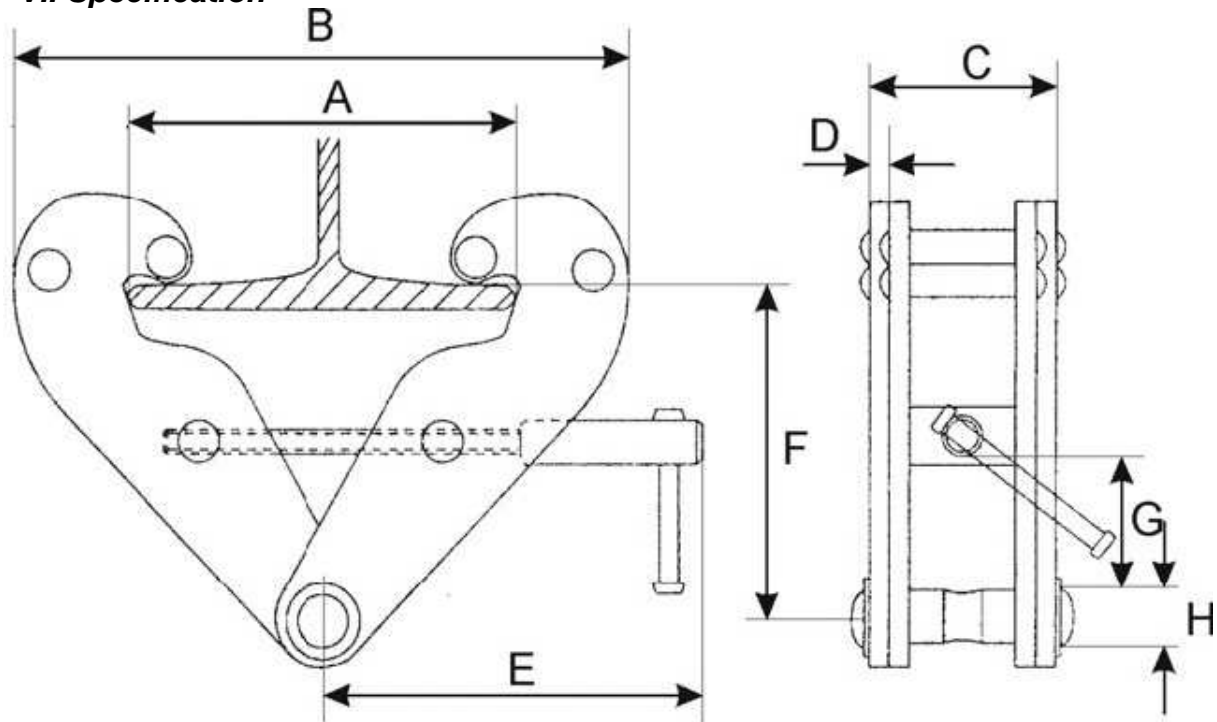
1. Presence of product description.
2. The clamp is to be inspected for damage, wear, corrosion or other irregularities.
3. Compare the measured dimensions with the nominal dimension (see IV Specification)
4. Check the operation of the beam clamp when it is not under load.

Inspections are instigated by the owner.

V. Operation

1. By turning the spindle counter clockwise the jaws will open wide enough to pass over the beam flange.
2. By turning the spindle clockwise, the jaws close and clasp the beam flange. The beam clamp jaws must completely grip the profile so that the load is on the top of the beam flange.
3. To ensure that the clamp remains tightly clamped and be locked against unintended loosening, the set screw must be tightened. A messing flat on the tip of the set screw prevents damage to the spindle.
4. Loosen the set screw when the beam clamp is unloaded.

VI. Specification



Article code	Safe working load (t)	Beam flange width (mm)	Headroom min/max (mm)	Diameter suspension bolt (mm)	Weight (kg)
ELBC010	1	75-230	102-160	20	4
ELBC020	2	75-230	102-160	22	5
ELBC030	3	80-320	168-240	24	9
ELBC050	5	90-320	168-240	30	11
ELBC100	10	90-320	172-242	40	18

Measurements

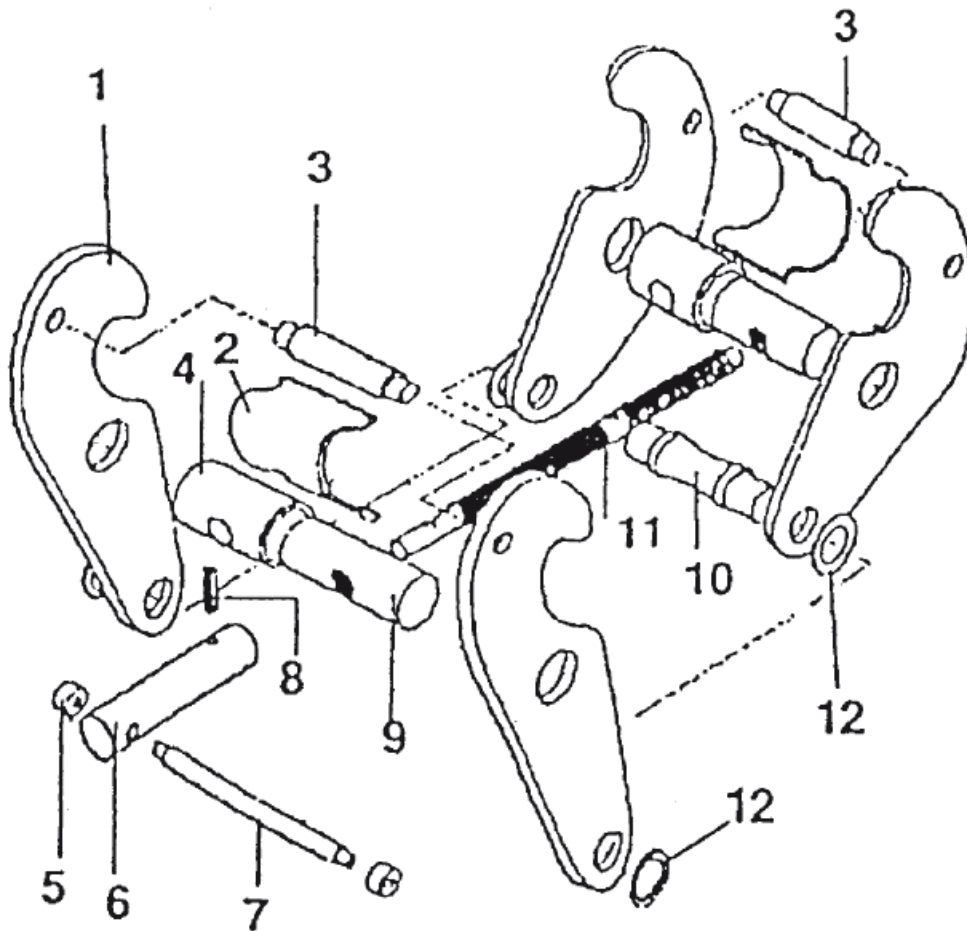
Article code	Safe working load (t)	Measurements (mm)										
		A min	A max	B min	B max	C	D	E	F min	F max	G min	H
ELBC010	1	75	230	180	375	80	5	220	102	160	29	20
ELBC020	2	75	230	180	375	90	5	220	102	160	28	22
ELBC030	3	80	320	220	498	117	8	271	168	240	60	24
ELBC050	5	90	320	220	498	127	10	271	168	240	57	30
ELBC100	10	90	320	250	514	139	16	280	172	242	55	40

GB

Spare parts list

NL

Onderdelenlijst



No./Nr.	Description	Omschrijving
1	Side plate	Zijplaat
2	Clamping jaw	Klembek
3	Stay	Verbindingspen
4	Fitting pipe	Bus
5	Nut	Moer
6	Lever handle link cover	Verbindingsstuk; spindel-hendel
7	Handle	Hendel
8	Socket head cap screw	Fixatiebout
9	Bolt	Spanmoer
10	Suspension bolt	Lastpen
11	Screw mandrel	Spindel
12	Washer	Ring

CE ORIGINELE VERKLARING VAN OVEREENSTEMMING

Volgens Annex IIA van machinerichtlijn (2006/42/EG)

NL

Hierbij verklaren wij, Louis Reyners dat de onderstaande producten vanaf het bouwjaar 2012:

Product: Balkenklem
Type: ELLER® balkenklemmen type BC en BK voor een werklast van 1t t/m 10t
Serienummer: Serienummers voor alle capaciteiten worden individueel in het ERP-systeem van Louis Reyners B.V. geregistreerd.

Voldoen aan onderstaande richtlijnen zoals bekend gemaakt in het Publicatieblad van de Europese Unie:

EG-machinerichtlijn 2006/42/EG

Toegepaste geharmoniseerde normen:
NEN-EN-ISO 12100-1:2010

Veiligheid van machines – Basisbegrippen voor ontwerp-
risico beoordeling en risicoreductie

Indien aan het concept enige veranderingen worden aangebracht vervalt onze verantwoordelijkheid.

CE DECLARATION OF CONFORMITY

In the sense of 2006/42/EG Guidelines

GB

Herewith we, Louis Reyners, declare that the following products from construction year 2012:

Product: Beam clamp
Type: ELLER® beam clamp type BC and BK in safe working load range 1t - 10t
Serial no.: Serial numbers for the individual capacities are registered in the ERP-system of Louis Reyners B.V.

meets the basic requirements for the following EC directives, as applicable for the delivered scope:

EG Machine directive 2006/42/EG

Harmonized European standards:
(NEN)-EN-ISO 12100-1:2010

European Standard for Safety of Machinery General principles for
design.

If there are any adjustments made on the concept, as delivered by Louis Reyners, our responsibility will be made void.

Zaandam , 7 mei 2012



Ing. H. Gitsels
Managing Director/ Directeur